

# Sistema de Inspección por Rayos-X de Energía Doble

## ZKX6550



El sistema de inspección por Rayos-X ZKX6550 mejora la capacidad del operador para identificar amenazas potenciales. El dispositivo está diseñado para inspeccionar maletines, equipaje de mano y paquetes pequeños.

El ZKX6550 utiliza un generador de Rayos-X de energía doble de alta calidad. Con un excelente algoritmo de imagen, el ZKX5030C muestra imágenes claras de los objetos inspeccionados, lo que le permite al operador identificar objetos potencialmente peligrosos a simple vista.

El ZKX6550 cuenta con una innovadora función de identificación biométrica para los operadores, mejorando la seguridad del sistema y evitando que el operador llegase a olvidar su contraseña. Con un diseño ergonómico y moderno, el ZKX6550 ayuda a los operadores a identificar objetos sospechosos de forma rápida y precisa.

---

## Características

- Ofrece una mayor resolución de detección gracias a su detector de Rayos-X HAMAMATSU©
- Escaneo de imágenes a color real.
- Innovadora identificación de huella digital.
- Ideal para equipaje de mano.

## Funciones Estándar

- Panel de control con sensor de huella
- Escritorio de control
- Escaneo bidireccional

## Elementos Opcionales

- Modo de ahorro de energía
- Sistema de videovigilancia
- Sistema de pesaje eléctrico

# Especificaciones

Tamaño del Túnel	(A) 660 mmx (Al) 510 mm
Velocidad de Transporte de la Banda	0.20 m/s
Altura de Banda Transportadora	702 mm.
Carga Máxima	≤180 Kg Distribuido Uniformemente
Resolución de Contraste	40 AWG (Alambre Metálico de 0.0787 mm)
Definición de Espacio	Horizontal Φ1.0 mm \Vertical Φ2.0 mm
Definición de Penetración	34 AWG
Penetración (Placa de Acero)	38 mm.
Monitor	LED de 17 pulgadas
Funciones del Sistema	Alarma de Alta Densidad, Detección Auxiliar de Explosivos/Drogas, Proyección de Imágenes de Amenaza (TIP), Contador de Equipaje, Contador de Tiempo en Funcionamiento, Contador de Tiempo de Emisión de Rayos-X, Mantenimiento del Sistema, Entrenamiento, Zoom de 64x.
Seguridad Fotográfica	ASA/ISO 1600 Garantizada

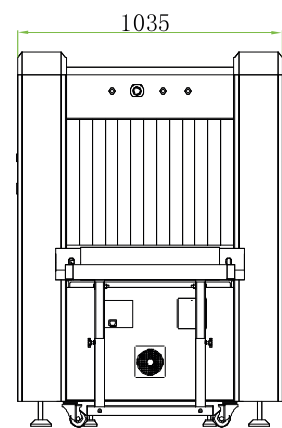
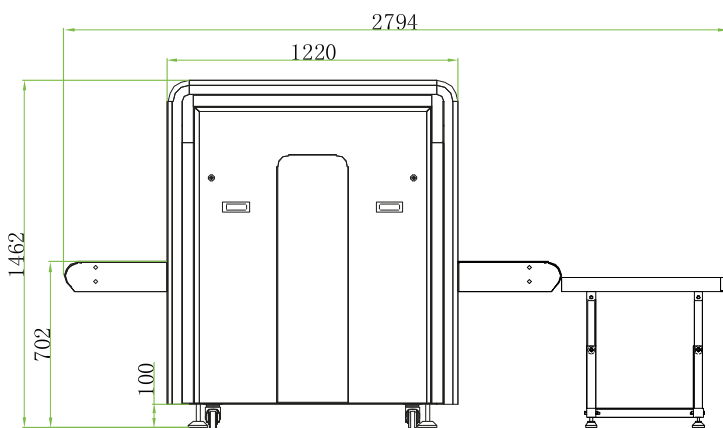
## Sistema de Rayos X

Voltaje Máximo	150 Kv
Refrigeración	Por Baño de Aceite Sellado Herméticamente.
Dosis de Radiación por Inspección	<1.0 μ Gy (μ Sv)
Tasa de Dosis de Radiación Externa	0.1 μ Gy/h (μ Sv/h) (a 5 cm de la Carcasa)

## Datos de Instalación

Dimensiones del Paquete	(L) 2200 mm x (An) 1135 mm x (Al) 1515 mm
Dimensiones del Paquete de la Consola	(L) 830 mm x (An) 800 mm x (Al) 1330 mm
Peso	680Kg + 105Kg (Consola)
Consumo de Energía	1 kVA
Ruido	53.8 dB(A)

## Dimensiones (mm)



www.zkteco.com



www.zktecolatinoamerica.com



Derechos de Autor © 2017, ZKTeco CO., LTD. Todos los derechos reservados.  
ZKTeco puede, en cualquier momento y sin previo aviso, realizar cambios o mejoras en los productos y servicios o detener su producción o comercialización.  
El logo ZKTeco y la marca son propiedad de ZKTeco CO., LTD.