



# FL1000

## Cerradura Biométrica con Opciones de Tarjeta y Contraseña

La Primer Cerradura en el Mundo con Reconocimiento Facial Integrado

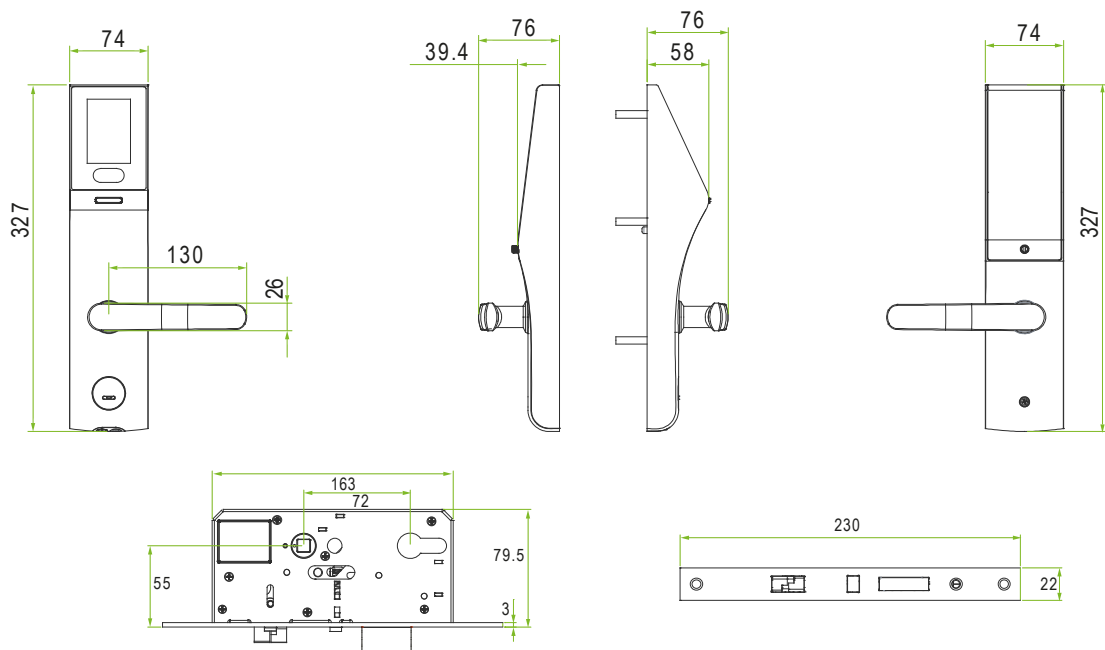
### Características

- Con el nuevo algoritmo de reconocimiento facial.
- Cerradura estándar europeo con 5 pestillos.
- Cuerpo de cerradura hecho de acero inoxidable.
- Pantalla touch de 3 pulgadas.
- Menú con iconos para un uso más sencillo.
- Cuatro modos de desbloqueo independiente -rostro, contraseña, tarjeta y llave.
- Alarma inteligente para indicar batería baja y uso forzado.
- Permite carga y descarga de datos mediante USB.
- Soporta modo normalmente abierto.
- Permite la consulta del registro de accesos.
- Batería de 9V para apertura de emergencia.
- Backset de 55 mm.
- Lector de tarjetas ID de 125 khz (opcional).
- Lector de tarjetas MIFARE de 13.56 mhz (opcional).
- Apertura a distancia (opcional).

# Especificaciones

|                                  |                              |
|----------------------------------|------------------------------|
| Material                         | Aleación de Zinc             |
| Pantalla                         | Pantalla Touch de 3 Pulgadas |
| Capacidad de Rostros             | 100                          |
| Capacidad de Contraseñas         | 100                          |
| Capacidad de Tarjetas (Opcional) | 100                          |
| Capacidad de Eventos             | 30.000                       |
| Comunicación                     | USB                          |
| Opciones                         | ID / MIFARE                  |
| Temperatura de Operación         | 0°C a 45°C                   |
| Fuente de Alimentación           | 8 Baterías Alcalinas AA      |
| Apertura de Emergencia           | Llave y Batería de 9V        |
| Dimensiones                      | 327 x 74 x 58 mm             |
| Grosor de la Puerta              | 35 - 50 mm (Estándar)        |
|                                  | 50 - 65 mm (Opcional)        |
|                                  | 65 - 80 mm (Opcional)        |

# Dimensiones



www.zkteco.com



www.zktecolatinoamerica.com



Derechos de Autor © 2017, ZKTeco CO., LTD. Todos los derechos reservados.  
 ZKTeco puede, en cualquier momento y sin previo aviso, realizar cambios o mejoras en los productos y servicios o detener su producción o comercialización.  
 El logo ZKTeco y la marca son propiedad de ZKTeco CO., LTD.

